

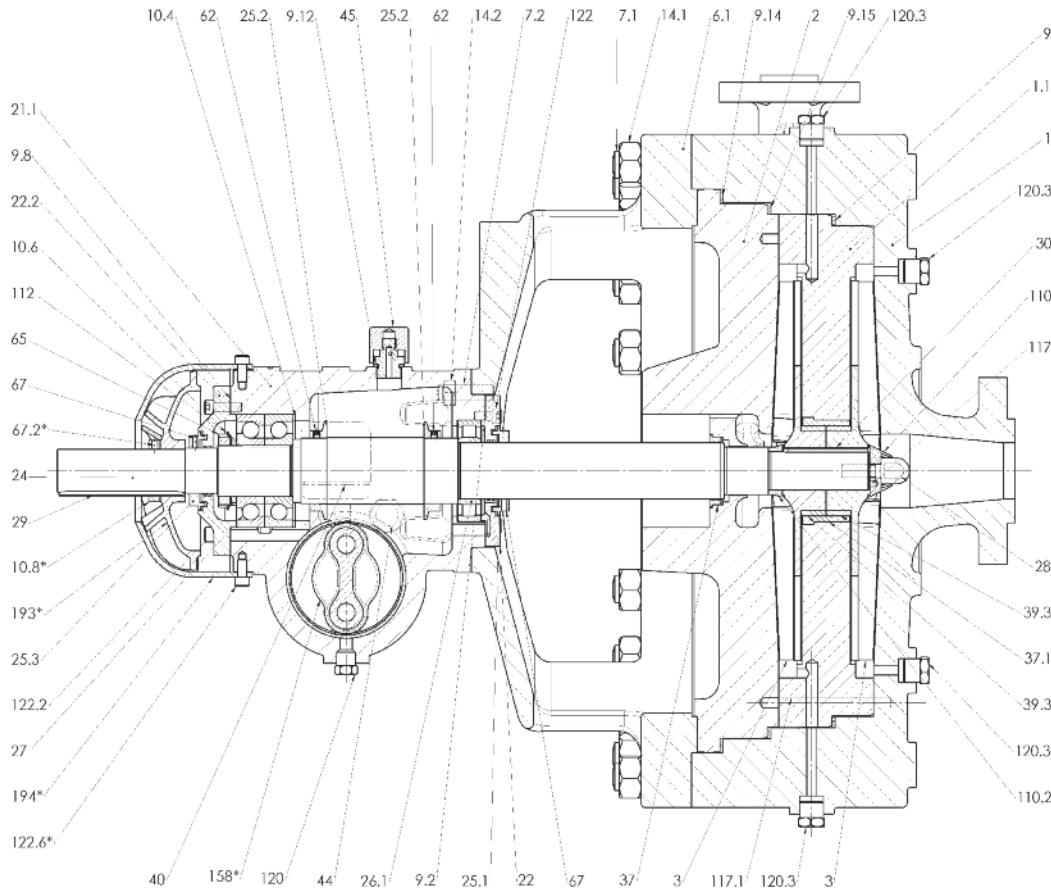
# Dual PEP

Pompe di processo a norme API 610- 11<sup>a</sup> Edizione  
 Process pumps according to API 610- 11<sup>th</sup> Ed. norms



a DOVER company

## Sectional Drawing & Part List Sezione & Nomenclatura

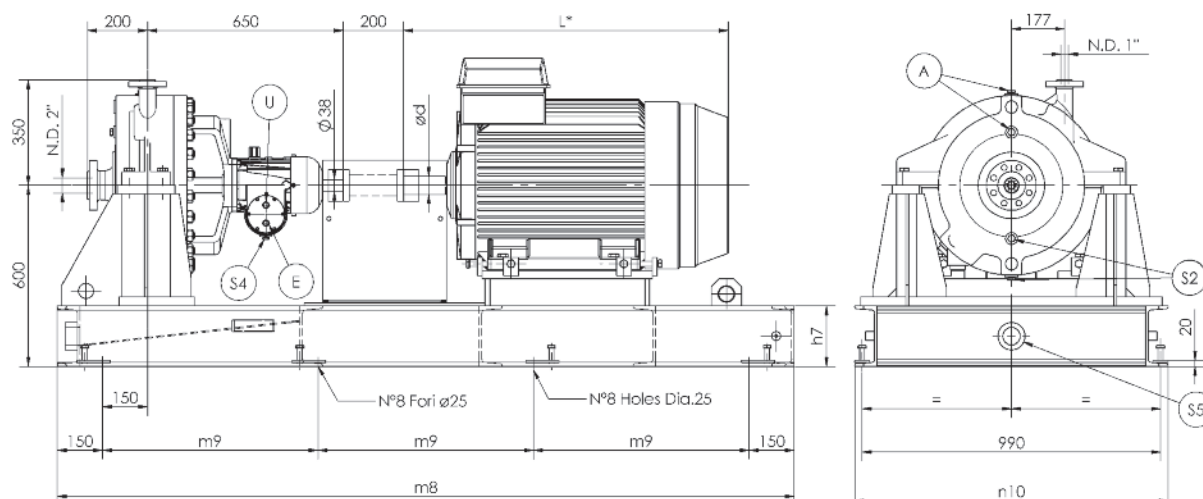


Pos.	Part list	Nomenclatura
1	Casing	Corpo pompa
1,1	Stage casing	Corpo interstadio
2	Cover	Scudo
3	Impeller	Girante
6,1	Lantern	Lanterna
7,1	Casing stud	Prigioniero
7,2	Lantern stud	Prigioniero
9	Spiral-wound	Guarniz. spirometallica
9,2	Flat gasket	Guarnizione piana
9,8	Flat gasket	Guarnizione piana
9,12	Flat gasket	Guarnizione piana
9,14	Spiral-wound	Guarniz. spirometallica
9,15	Spiral-wound	Guarniz. spirometallica
10,4	Spacer ring	Anello di spallamento
10,6	Shaft spacer ring	Anello distanziale
*10,8	Fan locking nut	Anello blocc.ventola
14,1	Nut	Dado
14,2	Nut	Dado
21,1	Ball bearing housing	Supporto
22	Ball bear. Hous. inner cover	Coperchio interno
22,2	Ball bear. Hous. outer cover	Coperchio esterno
24	Shaft	Albero
25,1	Outer slinger	Deflettore
25,2	Inner oil slinger	Anello sbattiolio
25,3	Outer slinger	Deflettore
26,1	Straight roller line bearing	Cuscinetto
27	Single row thrust ball bear.	Cuscinetto

Pos.	Part list	Nomenclatura
28	Impeller locking screw	Vite bloccaggio girante
29	Coupling key	Chiavetta
30	Impeller key	Chiavetta
37	Throat bushing	Bussola di fondo
37,1	Interstage bush	Bussola interstadio
39,3	Wearing ring	Anello di usura
40	Constant level oil	Oliatore a livello costante
44	Oil window	Spia livello olio
45	Oil vent plug	Sfiato olio
62	Headless screw	Grano V.C.E.
65	Thrust ball bear. Locking nut	Ghiera
67	Headless screw	Grano V.C.E.
*67,2	Headless screw	Grano V.C.E.
110	Impeller screw lock device	Rondella di sicurezza
110,2	Anello distanziale	Spacer ring
112	Lock washer	Rosetta di sicurezza
117	Pin	Spina cilindrica
117,1	Pin	Spina cilindrica
120	Drain oil plug	Tappo di scarico olio
120,3	Plug	Tappo
122	Exag. Socket cap screw	Vite con T.E.I.
122,2	Exag. Socket cap screw	Vite con T.E.I.
*122,6	Exag. cap screw	Vite con T.E.
*158	Heat exchanger	Scambiatore
*193	Fan	Ventola
*194	Fan cover	Copriventola

\* = Se richiesto / If required

## Dimensioni d'ingombro Overall dimensions



### Overall dimensions for DPEP pumps with 2 poles motors

All dimensions are in mm and approximate (not to be used for construction purpose)

### Dimensioni d'ingombro per pompe DPEP con motori a 2 poli

Tutte le dimensioni sono in mm e approssimate (non usare come dati definitivi)

MAIN DIMENSIONS FOR DIFFERENT MOTOR SIZE (mm)							PESO * WEIGHT (kg)
DIMENSIONI PRINCIPALI PER DIVERSE GRANDEZZE DEL MOTORE (mm)							
IEC	L*	ød	m9	m8	h7	n10	
160	650	42	615	2145	160	1040	1030
180	710	48	615	2145	160	1040	1100
200	765	55	615	2145	160	1040	1135
225	820	55	615	2145	180	1040	1385
250	885	60	615	2145	180	1040	1470
280	1035	65	715	2445	200	1050	1740
315	1185	65	715	2445	200	1050	2190

\* May change with motor type                      \* Può cambiare con il tipo di motore

CONNECTION HOLES (NPT threaded or Gas if required)			
FORI DI CONNESSIONE (Filettature NPT o Gas se richiesto)			
DESCRIPTION	DESCRIZIONE	ITEM	DIAM.
Casing drain	Drenaggio corpo	S2	1/2"
Casing vent	Sfiato corpo	A	1/2"
Support cooling inlet *	Entrata raffreddamento supporto *	E	1/2"
Support cooling outlet *	Uscita raffreddamento supporto *	U	1/2"
Oil drain	Drenaggio olio	S4	1/4"
Baseplate drain	Drenaggio basamento	S5	2"

\* Support cooling and connection for gauge and vacuum gauge if required  
\*Raffreddamento supporto e connessioni per manometro e vuotometro su richiesta

# FINDER

a **DOVER** company

**Finder Pompe S.r.l.**  
23807 MERATE (Lc) - ITALY  
Via Bergamo 65  
Tel. +39-039-9982.1  
Fax +39-039-599267  
e-mail: finder@finderpumps.com  
Internet: www.finderpumps.com