

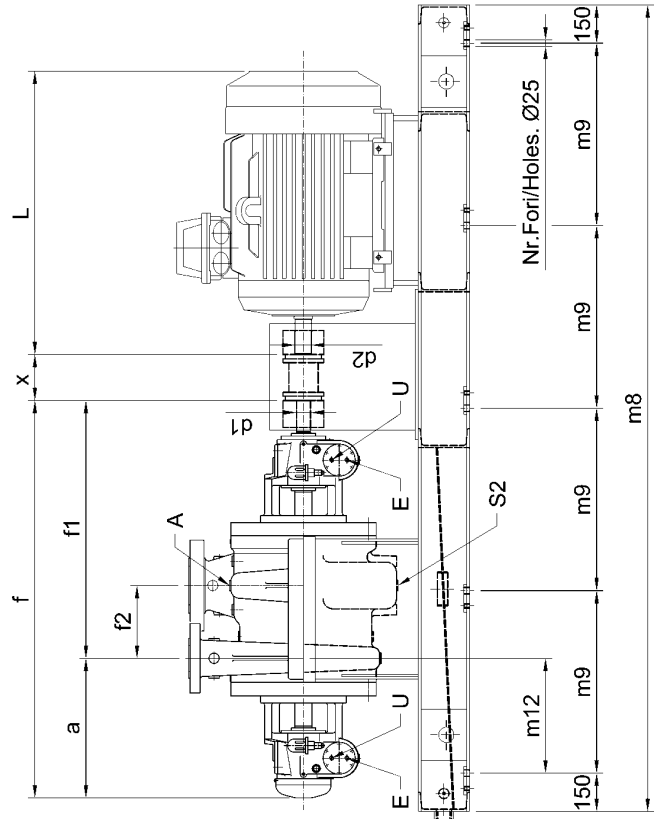
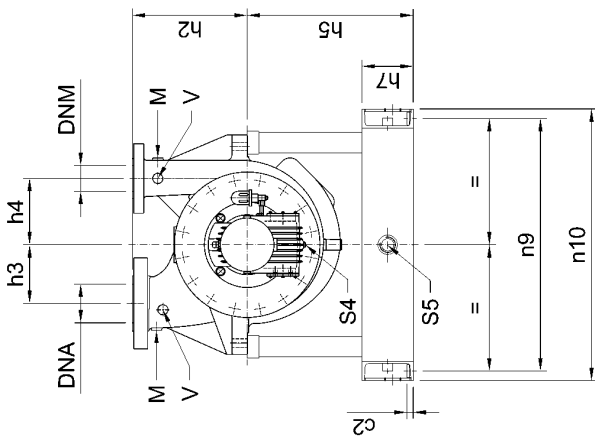
HPE - HPE-DS - HPD

Pompe a doppio supporto a uno o due stadi a norme API 610 - 10^a edizione

One and two stage between-bearings pumps according to API 610 - 10th edition Norms



a DOVER company



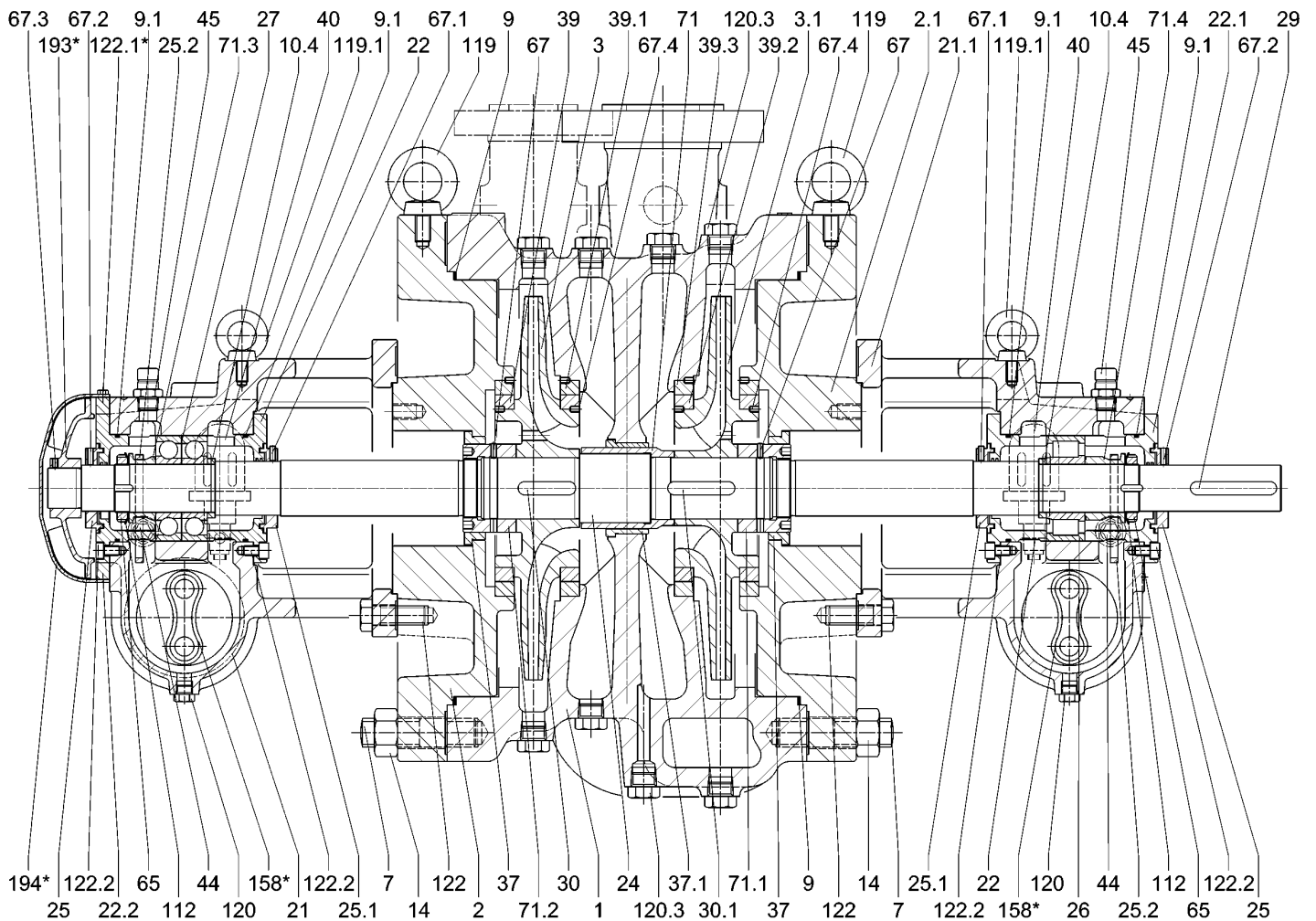
MOTOR - MOTORE DIMENSIONS DIMENSIONS	Weight Peso Kg*	BASEPLATE TYPE / BASAMENTO TIPO											
		200	225	250	280	315	355	400	450	110/80	1500	1600	1900
PM	L*	B01 B02 B03 B04 B5 B2 B3 B4 B5 B6 B7 B8 B9 B10 B11											

PUMP TYPE TIPO POMPA	PUMP DIMENSIONS / DIMENSIONI POMPA												PP Weight Peso Kg			
	Flanges Flange	h5	h7	h2	h3	h4	h3	h2	d1	x	f2	f1		a	f	
HPE 2x3x162	80	500	1280	780	135	200	48	400	230	850	HPE 2x3x162	850	B02	B3		
HPE 2x4x131	100	500	1245	745	80	200	42	315	65	190	720	HPE 2x4x131	720	B02	B3	
HPE 3x6x162	150	800	1395	895	235	200	48	420	275	250	1060	HPE 3x6x162	1060	B02	B3	
HPE 4x6x132	150	100	535	1325	790	100	200	48	360	125	240	840	HPE 4x6x132	840	B2	B3
HPE 4x6x163	150	100	535	1545	1010	285	200	55	450	230	260	1180	HPE 4x6x163	1180	B4	B5
HPD 4x8x162	200	100	600	1285	685	-	200	48	450	255	285	950	HPD 4x8x162	950	B7	B8
HPD 6x10x163	250	150	650	1290	730	-	200	55	450	225	300	1050	HPD 6x10x163	1050	B7	B8
HPD 8x12x164	300	200	730	1565	832	-	200	65	630	325	325	1300	HPD 8x12x164	1300	B10	B11

TYPE	h5	h7	C2	m8	m9	m12	n9	n10	Total number of holes		PB Weight Peso Kg.
									N° totale fori	Nr.	
B01	680	200	25	2445	715	420	990	1050	8	580	
B02	700	220	25	2760	615	420	990	1050	10	740	
B03	700	220	25	3160	715	420	990	1050	10	810	
B04	780	240	25	3160	715	420	1170	1240	10	845	
B05	780	240	25	3380	770	420	1170	1240	10	860	
B06	840	300	30	3875	715	420	1170	1245	12	1190	
B07	780	240	25	3160	715	550	1170	1240	10	845	
B08	780	240	25	3380	770	550	1170	1240	10	860	
B09	840	300	30	3875	715	550	1170	1245	12	1190	
B10	840	300	30	3380	770	630	1475	1550	10	1130	
B11	840	300	30	3875	715	630	1475	1550	12	1220	

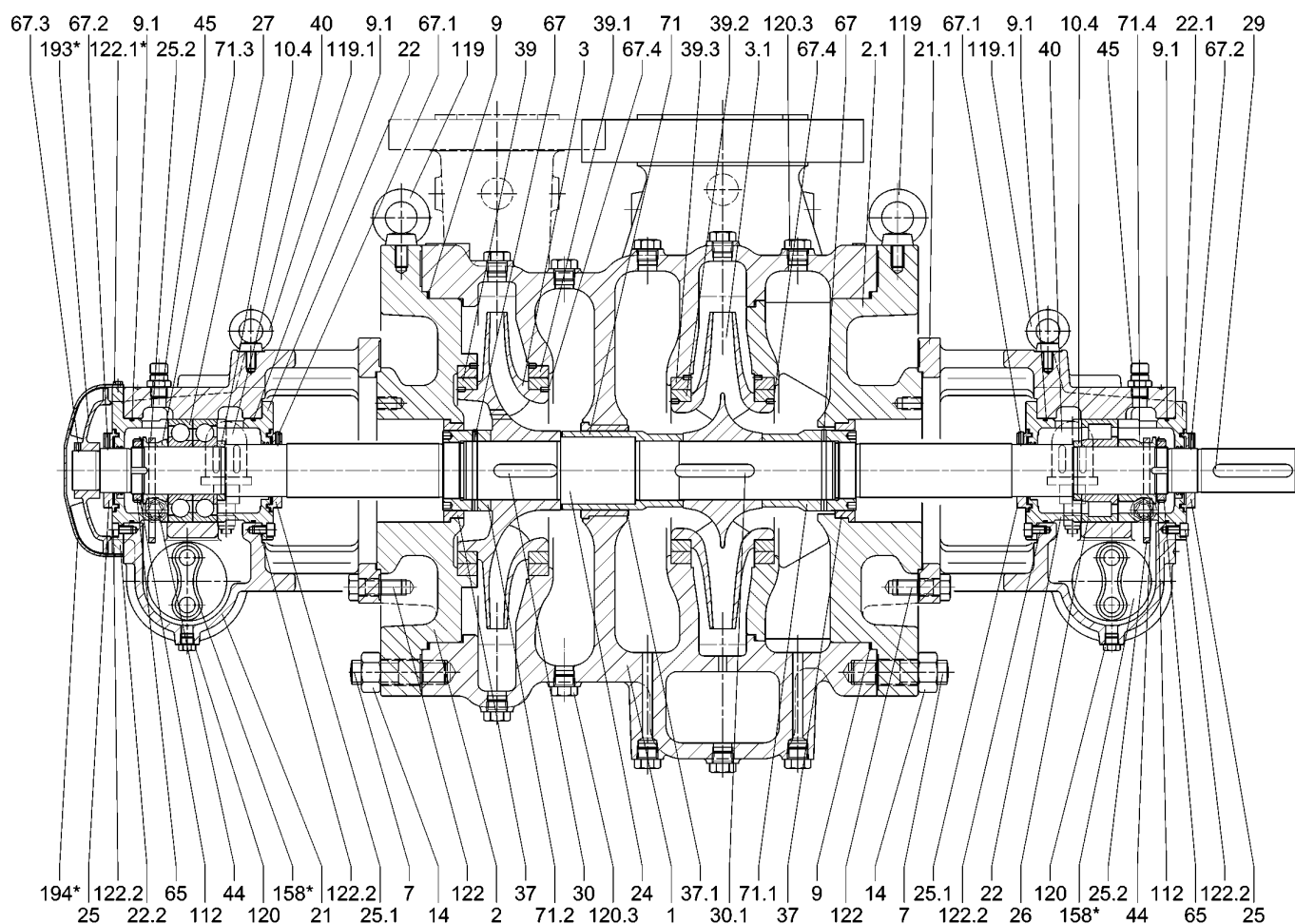
Description Descrizione	Notes Note	Item
Support cooling inlet Ingresso raffreddamento supporto	If required se richiesto	E
Gauge connection Connessione strumenti	If required se richiesto	M
Oil drain - Drenaggio olio		S4
Baseplate drain		S5
Drenaggio basamento		U
Support cooling outlet Uscita raffreddamento supporto	If required se richiesto	V
Vacuum gauge connection Connessione strumenti	If required se richiesto	A
Casing vent - Sifilo corpo		S
Casing drain - Drenaggio corpo		

Dimensioni d'ingombro
Overall dimensions



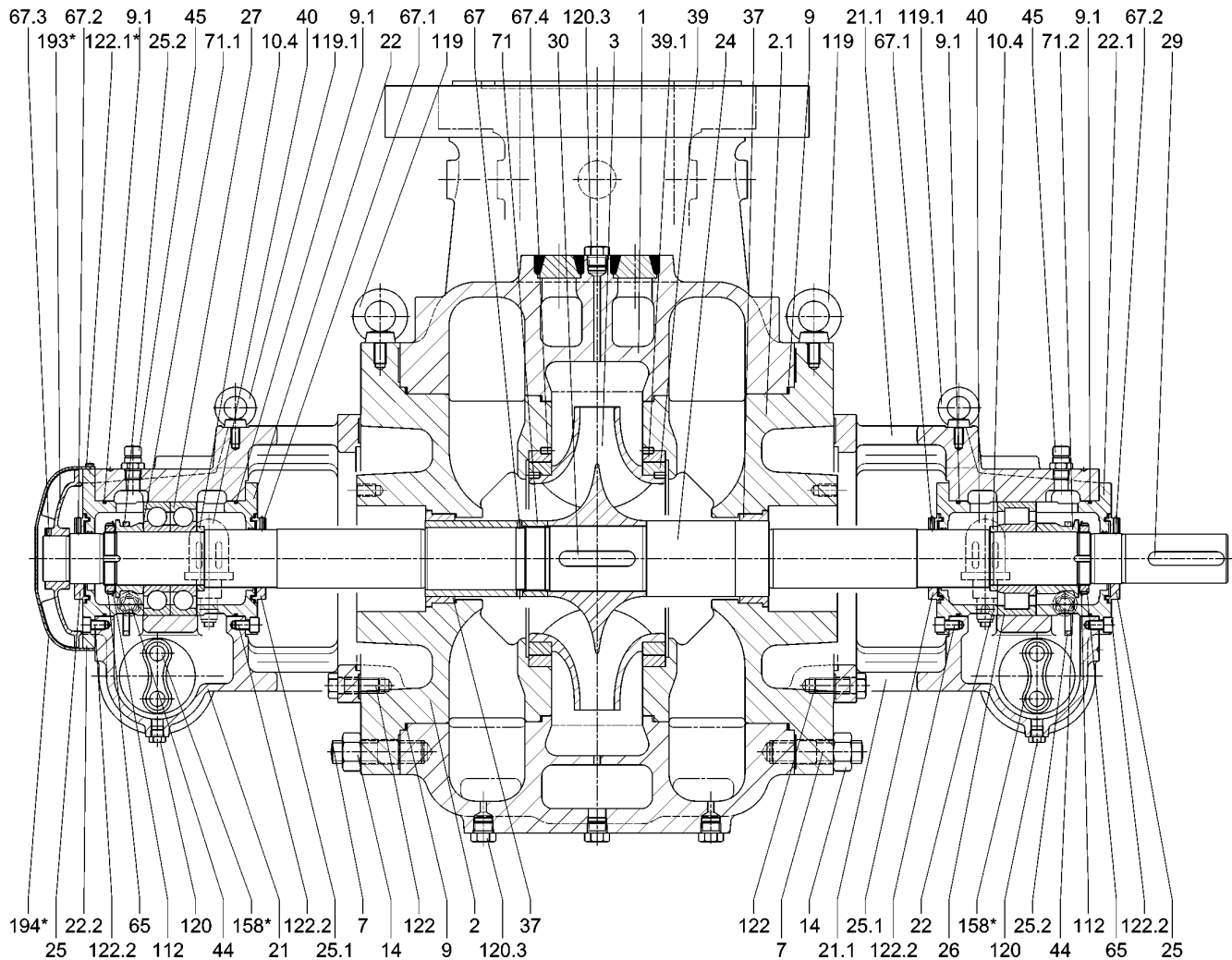
Pos.	Part list	Nomenclatura	Pos.	Part list	Nomenclatura
1	Casing	Corpo pompa	39,1	Impeller wearing ring	Anello di usura
2	Cover	Scudo	40	Constant level oil	Oliatore a livello costante
2,1	Cover	Scudo	44	Oil window	Spia livello olio
3	Impeller	Girante	45	Oil vent plug	Sfiato olio
7	Casing stud	Prigioniero	65	Thrust ball bear. Locking nut	Ghiera
9	Spiral-wound G	Guarniz. spirometallica 6	7	Headless screw	Grano V.C.E.
9,1	Flat gasket	Guarnizione piana	67,1	Headless screw	Grano V.C.E.
10,4	Spacer ring	Anello di spallamento	67,2	Headless screw	Grano V.C.E.
14	Nut	Dado	67,3	Headless screw	Grano V.C.E.
21	Ball bearing housing	Supporto	67,4	Headless screw	Grano V.C.E.
21,1	Ball bearing housing	Supporto	71	Shaft sleeve	Camicia d'albero
22	Ball bear. Hous. inner cover	Coperchio interno	71,1	Shaft sleeve	Camicia d'albero
22,1	Ball bear. Hous. outer cover	Coperchio esterno	71,2	Shaft sleeve	Camicia d'albero
22,2	Ball bear. Hous. outer cover	Coperchio esterno	112	Lock washer	Rosetta di sicurezza
24	Shaft	Albero	119	Eyebolt	Golfare
25	Outer slinger	Deflettore	119,1	Eyebolt	Golfare
25,1	Outer slinger	Deflettore	120	Drain oil plug	Tappo di scarico olio
25,2	Inner oil slinger	Anello sbattiolio	120,3	Plug	Tappo
26	Straight roller line bearing	Cuscinetto	122	Exag. Socket cap screw	Vite con T.E.
27	Single row thrust ball bear.	Cuscinetto	*122,1	Exag. Socket cap screw	Vite con T.E.
29	Coupling key	Chiavetta	122,2	Exag. cap screw	Vite con T.C.E.I.
30	Impeller key	Chiavetta	*158	Exchanger	Scambiatore
37	Throat bushing	Bussola di fondo	*193	Fan	Ventola
39	Casing wearing ring	Anello di usura	*194	Fan cover	Copri ventola

* Su richiesta / If required



Pos.	Part list	Nomenclatura	Pos.	Part list	Nomenclatura
1	Casing	Corpo pompa	39,2	Cover wearing ring	Anello di usura
2	Cover	Scudo	39,3	Impeller wearing ring	Anello di usura
2,1	Cover	Scudo	40	Constant level oil	Oliatore a livello costante
3	Impeller	Girante	44	Oil window	Spia livello olio
3,1	Impeller	Girante	45	Oil vent plug	Sfiato olio
7	Casing stud	Prigioniero	65	Thrust ball bear. Locking nut	Ghiera
9	Spiral-wound G	uarniz. spirometallica 6	7	Headless screw	Grano V.C.E.
9,1	Flat gasket	Guarnizione piana	67,1	Headless screw	Grano V.C.E.
10,4	Spacer ring	Anello di spallamento	67,2	Headless screw	Grano V.C.E.
14	Nut	Dado	67,3	Headless screw	Grano V.C.E.
21	Ball bearing housing	Supporto	67,4	Headless screw	Grano V.C.E.
21,1	Ball bearing housing	Supporto	71	Shaft sleeve	Camicia d'albero
22	Ball bear. Hous. inner cover	Coperchio interno	71,1	Shaft sleeve	Camicia d'albero
22,1	Ball bear. Hous. outer cover	Coperchio esterno	71,2	Shaft sleeve	Camicia d'albero
22,2	Ball bear. Hous. outer cover	Coperchio esterno	71,3	Shaft sleeve	Camicia d'albero
24	Shaft	Albero	71,4	Shaft sleeve	Camicia d'albero
25	Outer slinger	Deflettore	112	Lock washer	Rosetta di sicurezza
25,1	Outer slinger	Deflettore	119	Eyebolt	Golfare
25,2	Inner oil slinger	Anello sbattiolio	119,1	Eyebolt	Golfare
26	Straight roller line bearing	Cuscinetto	120	Drain oil plug	Tappo di scarico olio
27	Single row thrust ball bear.	Cuscinetto	120,3	Plug	Tappo
29	Coupling key	Chiavetta	122	Exag. Socket cap screw	Vite con T.E.
30	Impeller key	Chiavetta	*122,1	Exag. Socket cap screw	Vite con T.E.
30,1	Impeller key	Chiavetta	122,2	Exag. cap screw	Vite con T.C.E.I.
37	Throat bushing	Bussola di fondo	*158	Exchanger	Scambiatore
37,1	Throat bushing	Bussola di fondo	*193	Fan	Ventola
39	Casing wearing ring	Anello di usura	*194	Fan cover	Copriventola
39,1	Impeller wearing ring	Anello di usura			

* Su richiesta / If required



Pos.	Part list	Nomenclatura	Pos.	Part list	Nomenclatura
1	Casing	Corpo pompa	39,1	Impeller wearing ring	Anello di usura
2	Cover	Scudo	40	Constant level oil	Oliatore a livello costante
2,1	Cover	Scudo	44	Oil window	Spia livello olio
3	Impeller	Girante	45	Oil vent plug	Sfiato olio
7	Casing stud	Prigioniero	65	Thrust ball bear. Locking nut	Ghiera
9	Spiral-wound G	Guarniz. spirometallica 6	7	Headless screw	Grano V.C.E.
9,1	Flat gasket	Guarnizione piana	67,1	Headless screw	Grano V.C.E.
10,4	Spacer ring	Anello di spallamento	67,2	Headless screw	Grano V.C.E.
14	Nut	Dado	67,3	Headless screw	Grano V.C.E.
21	Ball bearing housing	Supporto	67,4	Headless screw	Grano V.C.E.
21,1	Ball bearing housing	Supporto	71	Shaft sleeve	Camicia d'albero
22	Ball bear. Hous. inner cover	Coperchio interno	71,1	Shaft sleeve	Camicia d'albero
22,1	Ball bear. Hous. outer cover	Coperchio esterno	71,2	Shaft sleeve	Camicia d'albero
22,2	Ball bear. Hous. outer cover	Coperchio esterno	112	Lock washer	Rosetta di sicurezza
24	Shaft	Albero	119	Eyebolt	Golfare
25	Outer slinger	Deflettore	119,1	Eyebolt	Golfare
25,1	Outer slinger	Deflettore	120	Drain oil plug	Tappo di scarico olio
25,2	Inner oil slinger	Anello sbattiolio	120.3	Plug	Tappo
26	Straight roller line bearing	Cuscinetto	122	Exag. Socket cap screw	Vite con T.E.
27	Single row thrust ball bear.	Cuscinetto	*122,1	Exag. Socket cap screw	Vite con T.E.
29	Coupling key	Chiavetta	122,2	Exag. cap screw	Vite con T.C.E.I.
30	Impeller key	Chiavetta	*158	Exchanger	Scambiatore
37	Throat bushing	Bussola di fondo	*193	Fan	Ventola
39	Casing wearing ring	Anello di usura	*194	Fan cover	Copriventola

* Su richiesta / If required



Finder Pompe S.r.l.

23807 MERATE (Lc) - ITALY - Via Bergamo 65

Tel. +39-039-9982.1 - Fax +39-039-599267

e-mail: finder@finderpumps.com - Internet: www.finderpumps.com

a DOVER company