

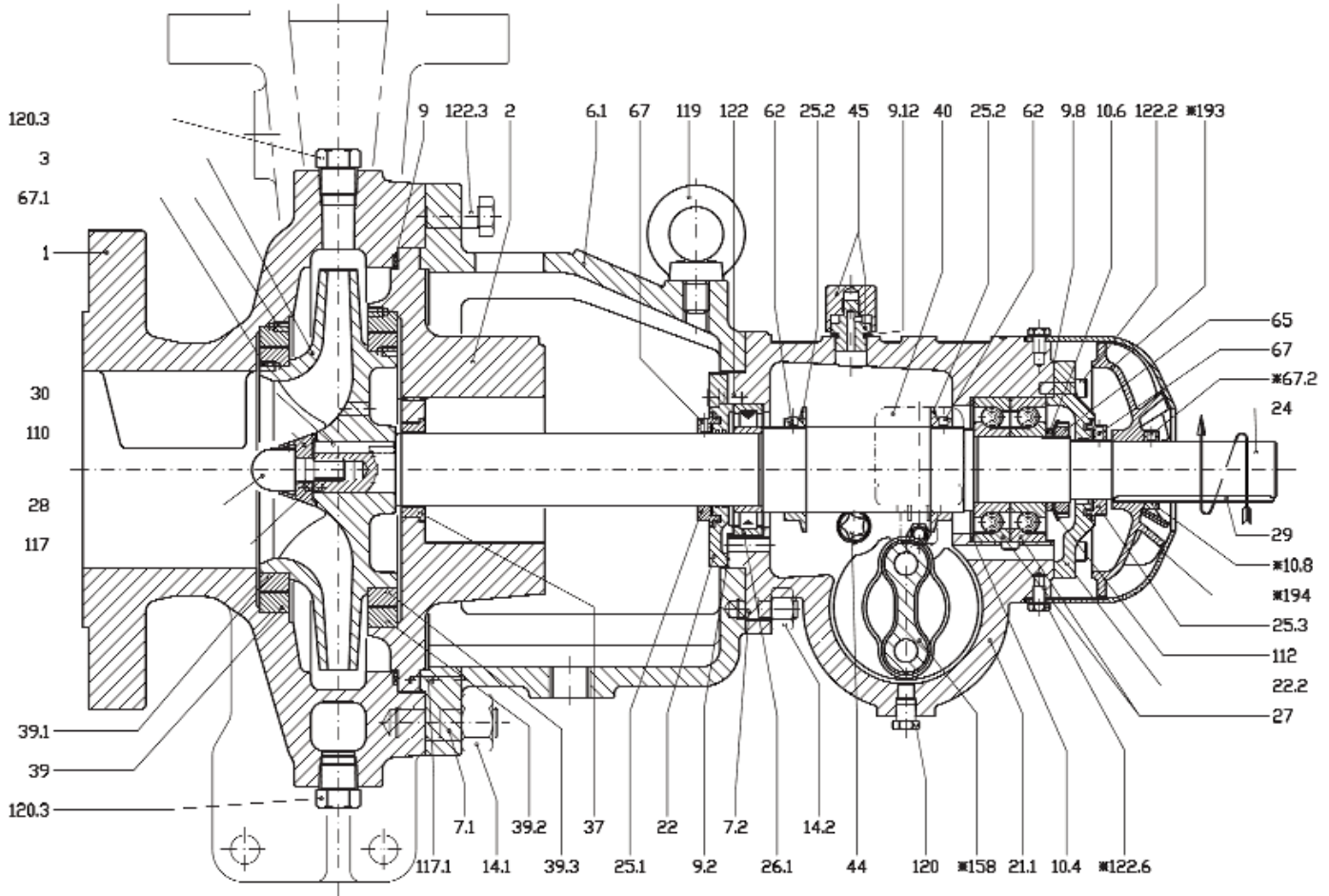
HPP

Pompe di processo a norme API 610- 11^a Edizione
 Process pumps according to API 610- 11th Ed.
 norms

FINDER

a DOVER company

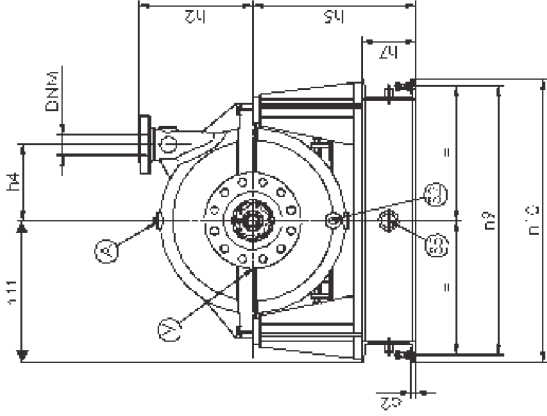
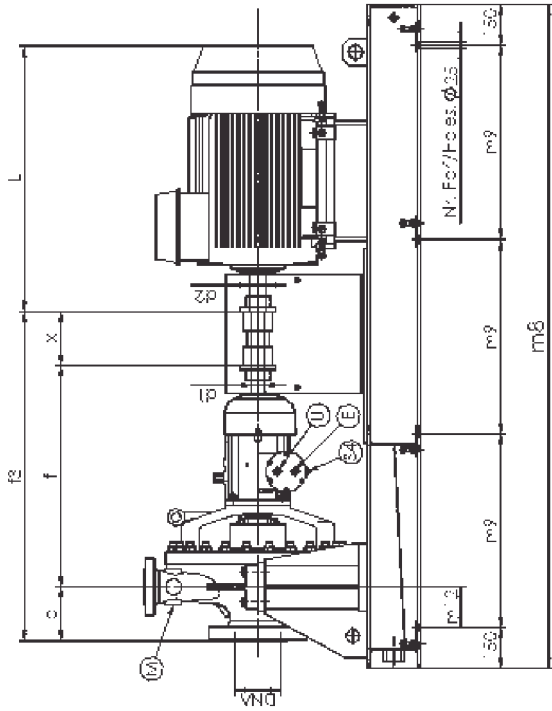
Sectional Drawing & Part List Sezione & Nomenclatura



Pos.	Part list	Nomenclatura	Pos.	Part list	Nomenclatura
1	Casing	Corpo pompa	37	Throat bushing	Bussola di fondo
2	Cover	Scudo	39	Casing wearing ring	Anello di usura
3	Impeller	Girante	39,1	Impeller wearing ring	Anello di usura
6,1	Lantern	Lanterna	39,2	Cover wearing ring	Anello di usura
7,1	Casing stud	Prigioniero	39,3	Impeller wearing ring	Anello di usura
7,2	Lantern stud	Prigioniero	40	Constant level oil	Oliatore a livello costante
9	Spiral-wound	Guarniz. spirometallica	44	Oil window	Spia livello olio
9,2	Flat gasket	Guarnizione piana	45	Oil vent plug	Sfiato olio
9,8	Flat gasket	Guarnizione piana	62	Headless screw	Grano V.C.E.
9,12	Flat gasket	Guarnizione piana	65	Thrust ball bear. Locking nut	Ghiera
10,4	Spacer ring	Anello di spallamento	67	Headless screw	Grano V.C.E.
10,6	Shaft spacer ring	Anello distanziale	67,1	Headless screw	Grano V.C.E.
*10,8	Fan locking nut	Anello blocc.ventola	*67,2	Headless screw	Grano V.C.E.
14,1	Nut	Dado	110	Impeller screw lock.device	Rondella di sicurezza
14,2	Nut	Dado	112	Lock washer	Rosetta di sicurezza
21,1	Ball bearing housing	Supporto	117	Pin	Spina cilindrica
22	Ball bear. Hous. inner cover	Coperchio interno	117,1	Pin	Spina cilindrica
22,2	Ball bear. Hous. outer cover	Coperchio esterno	119	Eyebolt	Golfare
24	Shaft	Albero	120	Drain oil plug	Tappo di scarico olio
25,1	Outer slinger	Deflettore	120,3	Plug	Tappo
25,2	Inner oil slinger	Anello sbalbiolio	122	Exag. Socket cap screw	Vite con T.E.I.
25,3	Outer slinger	Deflettore	122,2	Exag. Socket cap screw	Vite con T.E.I.
26,1	Straight roller line bearing	Cuscinetto	122,3	Exag. cap screw	Vite con T.E.
27	Single row thrust ball bear.	Cuscinetto	*122,6	Exag. cap screw	Vite con T.E.
28	Impeller locking screw	Vite bloccaggio girante	*158	Exchanger	Scambiatore
29	Coupling key	Chiavetta	*193	Fan	Ventola
30	Impeller key	Chiavetta	*194	Fan cover	Copriventola

* Su richiesta / If required

Dimensioni d'ingombro Overall dimensions



TYPE TIPO	BASEPLATE DIMENSIONS - DIMENSIONI BASAMENTI											Total number of holes N° totale fori		PB Weight Peso Kg
	h5	h7	C2	m8	m9	m12	n9	n10	n11	Nr.				
BP1	400	120	20	1530	615	80	685	730	365	6	275			
BP2	400	120	20	1840	770	80	685	730	365	6	285			
BP3	450	120	20	1530	615	80	685	730	365	6	275			
BP4	450	140	20	1840	770	80	685	730	365	6	310			
BP5	500	120	20	1530	615	80	685	730	365	6	275			
BP6	500	140	20	1840	770	80	685	730	365	6	310			
BP7	500	160	20	2145	615	80	685	730	365	8	420			
BP8	450	140	20	1840	770	100	840	885	442.5	6	350			
BP9	470	160	20	2145	615	100	840	885	442.5	8	430			
BP10	540	140	20	1840	770	100	840	885	442.5	6	360			
BP11	560	160	20	2145	615	100	840	885	442.5	8	440			
BP12	500	140	20	1840	770	100	840	885	442.5	6	350			
BP13	520	160	20	2145	615	100	840	885	442.5	8	430			
BP14	550	200	25	2445	715	110	840	890	445	8	540			
BP15	600	200	25	2445	715	110	840	890	445	8	550			
BP16	570	200	25	2145	615	150	990	1040	520	8	540			
BP17	570	200	25	2445	715	150	990	1040	520	8	570			
BP18	600	200	25	2145	615	150	990	1040	520	8	540			
BP19	650	200	25	2145	615	150	990	1040	520	8	550			
BP20	600	200	25	2445	715	150	990	1040	520	8	570			
BP21	650	200	25	2445	715	150	990	1040	520	8	580			
BP22	600	220	25	2760	615	150	990	1050	525	10	740			
BP23	670	220	25	2760	615	150	990	1050	525	10	750			
BP24	530	200	25	2445	715	150	990	1040	520	8	570			
BP25	570	220	25	2760	615	180	990	1050	525	10	740			
BP26	610	220	25	3160	715	180	990	1050	525	10	780			
BP27	580	200	25	2445	715	200	990	1040	520	8	570			
BP28	600	220	25	2760	615	200	990	1050	525	10	740			
BP29	630	240	25	3160	715	200	1170	1240	620	10	845			
BP30	660	240	25	2445	715	200	1170	1240	620	8	805			
BP31	660	240	25	2760	615	200	1170	1240	620	10	825			
BP32	660	240	25	3160	715	200	1170	1240	620	10	845			
BP33	700	240	25	2445	715	200	1170	1240	620	8	805			
BP34	700	240	25	2760	615	200	1170	1240	620	10	825			
BP35	700	240	25	3160	715	200	1170	1240	620	10	845			
BP36	740	240	25	2445	715	200	1170	1240	620	8	825			
BP37	740	240	25	2760	615	200	1170	1240	620	10	825			
BP38	740	240	25	3160	715	200	1170	1240	620	10	845			
BP39	820	300	30	2760	615	320	1475	1550	775	10	890			
BP40	820	300	30	3160	715	320	1475	1550	775	10	1050			
BP41	820	300	30	3380	770	320	1475	1550	775	10	1100			
BP42	870	300	30	2760	615	320	1475	1550	775	10	920			
BP43	870	300	30	3160	715	320	1475	1550	775	10	1080			
BP44	870	300	30	3380	770	320	1475	1550	775	10	1130			
BP45	920	300	30	3160	715	370	1475	1550	700	10	1130			
BP46	920	300	30	3380	770	370	1475	1550	700	10	1180			
BP47	970	350	50	3875	715	370	1475	1550	700	12	1420			
BP48	1070	350	50	3675	715	425	1725	1800	805	12	2130			
BP49	1070	350	50	4590	715	425	1725	1800	805	14	2350			

Description Descrizione	Notes Note	Item	Supp. 1	Supp. 2	Supp. 3	Supp. 4	Supp. 5	Supp. 6
Support cooling inlet Ingresso raffreddamento supporto	If required Se richiesto	E	1/2"	1/2"	1/2"	3/4"	3/4"	3/4"
Gauge connection Connessione strumenti	If required Se richiesto	M	1/2"					
Oil drain Drenaggio olio		S4	1/4"	1/4"	3/8"	3/8"	3/8"	3/4"
Baseplate drain Drenaggio basamento		S5	2"					
Support cooling outlet Uscita raffreddamento supporto	If required Se richiesto	U	1/2"	1/2"	1/2"	3/4"	3/4"	3/4"
Vacuum gauge connection Connessione strumenti	If required Se richiesto	V	1/2"					
Casing vent - Sfiato corpo		A	For pumps up to 2" DNM included, 1/2" DIA; over 3/4" DIA Per pompe fino a DNM 2" incluse, DIA 1/2"; superiori DIA 3/4"					
Casing drain - Drenaggio corpo		S2	1"					

FINDER

a **DOVER** company

Finder Pompe S.r.l.

23807 MERATE (Lc) - ITALY

Via Bergamo, 65

Tel. +39 039 9982.1

Fax +39 039 599267

e-mail: finder@finderpumps.com

Internet: www.finderpumps.com

www.finderpumps.com